

**MARIO
PAGLIARO
DESIGN**

ARTICOLO
LIBRERIA AMPLIABILE
TEMPO DI MONTAGGIO: dai 2 ai 6 MIN



DESCRIZIONE

Un materiale una tecnica costituisce la libreria in legno di betulla tagliato a laser. Con il suo disegno rigoroso e ben proporzionato, la libreria offre la possibilità di essere ampliata, smontata, e rimontata velocemente tramite dei semplici incastri.

DIMENSIONI

SMALL

2 MENSOLE

H. 0,62

L. 0,70

W. 0,33

2 MINUTI

MEDIUM

3 MENSOLE

H. 0,95

L. 0,70

W. 0,33

3 MINUTI

LARGE

4 MENSOLE

H. 1,28

L. 0,70

W. 0,33

4 MINUTI

LARGE X

5 MENSOLE

H. 1,61

L. 0,70

W. 0,33

5 MINUTI

LARGE XL

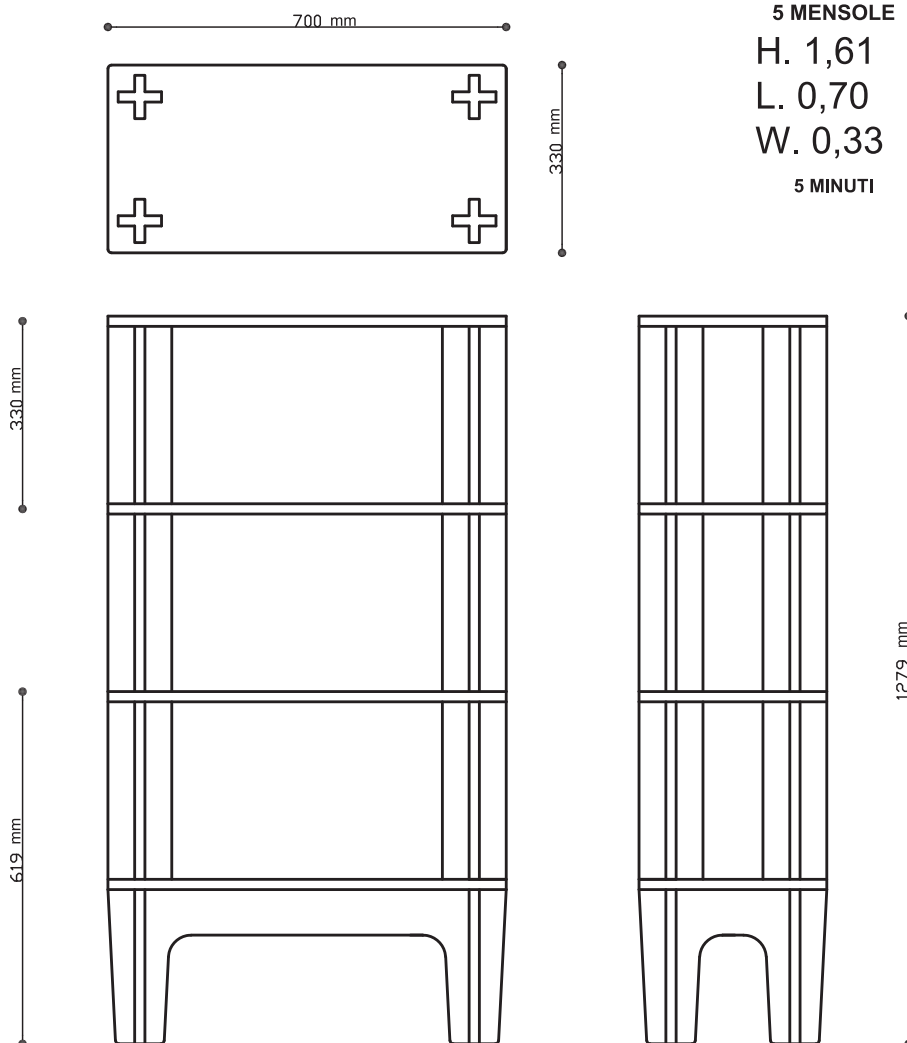
6 MENSOLE

H. 1,94

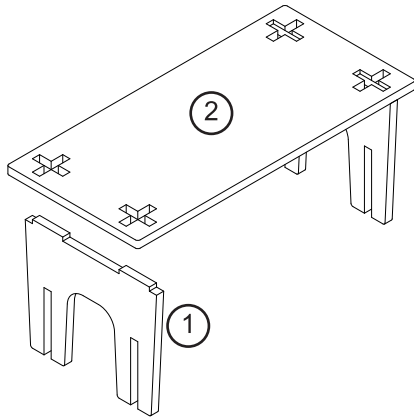
L. 0,70

W. 0,33

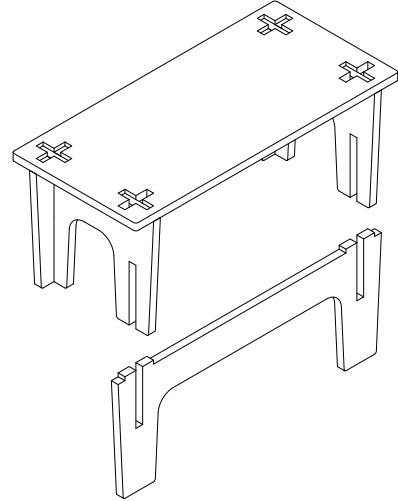
6 MINUTI



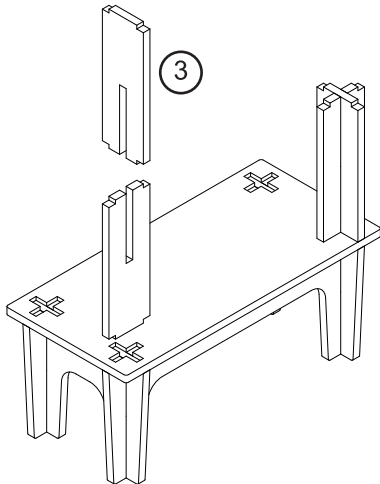
A



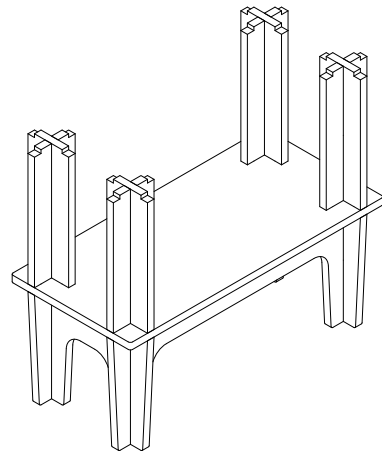
B



C



D



E

